

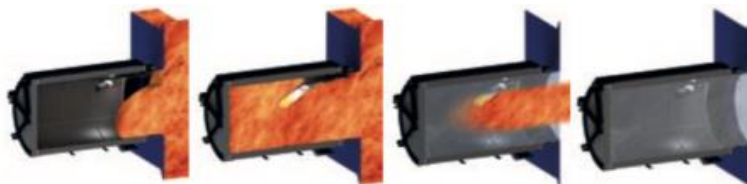
## VLAMDOVER / FLAMELESS VENTING / FLEX F PRO

Wanneer een explosieve atmosfeer gevormd kan worden door opwervend stof en wanneer er een ontstekingsbron aanwezig is dan is het niet de vraag of er een explosie plaats kan vinden maar wanneer. Het nemen van explosiebeveiligingsmaatregelen is betaalbaar echter bij het niet nemen van maatregelen kunnen de gevolgen van een stofexplosie onbetaalbaar zijn!

De Flex Pro vlamdover is zeer geschikt voor explosiebeveiliging voor in pandig gebruik. De Flex Pro garandeert dat u veilig kan ontlasten zonder dat er gevaarlijke drukgolf of hitte in de omgeving terecht komt. De Flex Pro wordt toegepast waar het niet mogelijk is om te ontlasten naar een veilige zone of waar er maar beperkte installatie mogelijkheden zijn. De Flex Pro voorkomt dat u bouwkundige veranderingen moet aanbrengen aan uw pand voor bijvoorbeeld het drukontlastkanaal; mede hierdoor is de inzet van een vlamdover zeer kostenbesparend.



**WERKING:** Het ontlastpaneel in de vlamdover gaat open bij een bepaalde druk waarna de vlammen (stof & gassen), worden geabsorbeerd. De temperatuur bij een explosie kan oplopen tot wel 1500 C. Door het ontwerp van de vlamdover wordt de temperatuur verlaagd waardoor het niet meer gevaarlijk is voor personen of apparatuur.



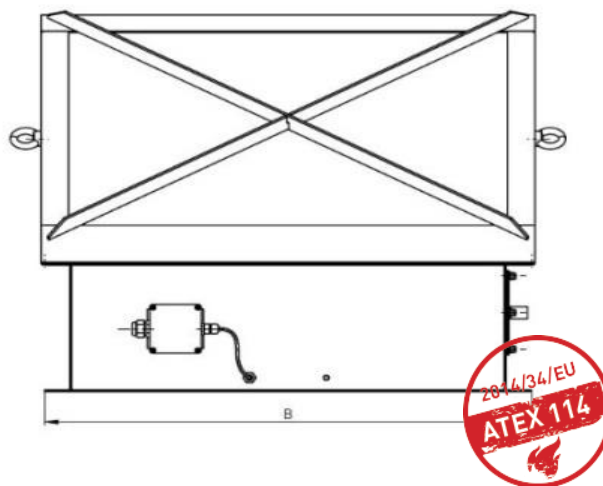
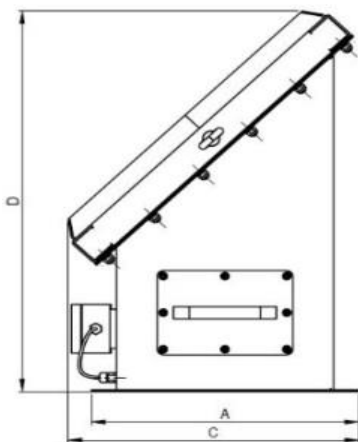
De Flex Pro is ontworpen conform de Europese richtlijn 2014/34/EU (ATEX114) en de Europese norm voor vlamloze ontploffingsdruktontlastingsinrichtingen EN 16009.

### Specificaties

Explosie groep	II
Explosie atmosfeer	D (stof / dust)
Inwendig geschikt voor apparatuur met ATEX zone:	20 / 21 / 22
Uitwendig geschikt voor gebruik in ATEX zone:	2 / 22
Bedrijfstemperatuur	-20 tot 100 °C (kan worden verhoogd tot 240°C)
Omgevingstemperatuur	-20 tot 60 °C
Wetgeving	ATEX RICHTLIJN 2014 / 34 / EU
Normen	EN 16009 NFPA 68
Behuizing	Normaal staal, RAL 9005 (zwart) Optioneel: Andere kleuren, RVS uitvoering Blusgas: rvs uitvoering
Sealing	EPDM, (wordt meegeleverd)
P <sub>red max</sub>	Max. tot 0.4 bar
Kst.max	Max. 235 bar.m/s



## Afmetingen



TYPE	A [mm] [(in)]	B [mm] [(in)]	C [mm] [(in)]	D [mm] [(in)]	d – opening diameter [mm]	n – number of openings [ks]	Weight [kg] [(lbs)]
FLEX F1	225 (14,8)	675 (26,6)	265 (10,4)	465 (18,3)	14	20	24 (53)
FLEX F2	305 (20,7)	625 (24,6)	335 (13,2)	530 (20,9)	14	18	28 (62)
FLEX F3	390 (23)	710 (28)	420 (16,5)	620 (24,4)	14	18	35 (77)

## Opties

Beschermhoes	De beschermhoes is bedoeld om het blusgas te beschermen tegen het indringen van stof. De beschermhoes wordt aanbevolen wanneer de vlamdover in stoffige ruimte geplaatst wordt. De beschermhoes is speciaal ontwikkeld zodat deze bij een explosie "openscheurt" en geen negatieve invloed heeft op de werking van de FLEX.
Intrinsiek veilig relais	Voor het maken van veilig verbinding tussen gevaarlijk en veilig gebied.
Sealing op maat	In plaats van de standaard seal een sealing die op klant specificatie gemaakt wordt.

Klik hier voor de **online offerte** aanvraag.